

Pogorzela, 22.10.2024r.

Radni Rady Miejskiej

w Pogorzeli:

Błażej Zielonka

blazej.zielonka@pogorzela.pl

Mikołaj Linkiewicz

mikolaj.linkiewicz@pogorzela.pl

Rada Miejska w Pogorzeli

Burmistrz Pogorzeli

Pani Daria Wyzuj

ul. Rynek 1

63-860 Pogorzela

WNIOSEK

Szanowna Rado, Szanowna Pani Burmistrz,

W związku z chęcią modernizacji i rozbudowy placu zabaw oraz terenu wokół, znajdującego się przy ulicy Bolesława Prusa w Pogorzeli, zwracamy się z prośbą o zabezpieczenie środków pieniężnych w budżecie na rok 2025. Przewidywana kwota całej inwestycji to ok. 100 tys. zł z czego 80% można pozyskać z dofinansowania dzięki projektowi „Program dostępna przestrzeń publiczna” PEFRON.

Wniosek argumentujemy dużym zużyciem i słabym stanem technicznym obecnego placu zabaw.

Do wniosku dołączamy przykładową wycenę poszczególnych elementów placu zabaw.

Z poważaniem

Zielonka Błażej
Mikołaj Linkiewicz

OFERTA HANDLOWA NR: OFER/301/10/2024
Lublin: 2024-10-18

Błażej Zielonka

Dziękujemy za zainteresowanie ofertą naszej firmy. Poniżej przedstawiam wycenę dla wybranego zestawu urządzeń. Szczegółowe informacje oraz poglądowe zdjęcia dotyczące produktów znajdziecie Państwo w kartach technicznych stanowiących załącznik do przedstawionej oferty.

Lp.	Kod produktu	Nazwa produktu	Ilość	Cena netto katalogowa za sztukę	Rabat	Wartość netto	VAT	Wartość brutto
1	ZZJE-306	Zestaw z serii Jungle ZZJE-306	1	38 400,00	0,00 %	38 400,00	23 %	47 232,00
2	hm-007m	Huśtawka metalowa potrójna z bocianim gniazdem + siedziska mieszane	1	7 600,00	10,00 %	6 840,00	23 %	8 413,20
3	WS-042SH	Czworościan gimnastyczny steel+HDPE	1	10 500,00	10,00 %	9 450,00	23 %	11 623,50
4	FI-001+FI-009 PYLON	Biegacz + Wioślarz + PYLON	1	8 000,00	10,00 %	7 200,00	23 %	8 856,00
5	FI-006+FI-015	Fitness surfer z twisterem na pylonie	1	8 000,00	10,00 %	7 200,00	23 %	8 856,00
6	MA-127	Stojak na rowery	1	950,00	10,00 %	855,00	23 %	1 051,65

Wartość oferty netto bez ubezpieczenia: 69 945,00
Wartość oferty brutto bez ubezpieczenia: 86 032,35

88 800 zł

WARUNKI ZAMÓWIENIA

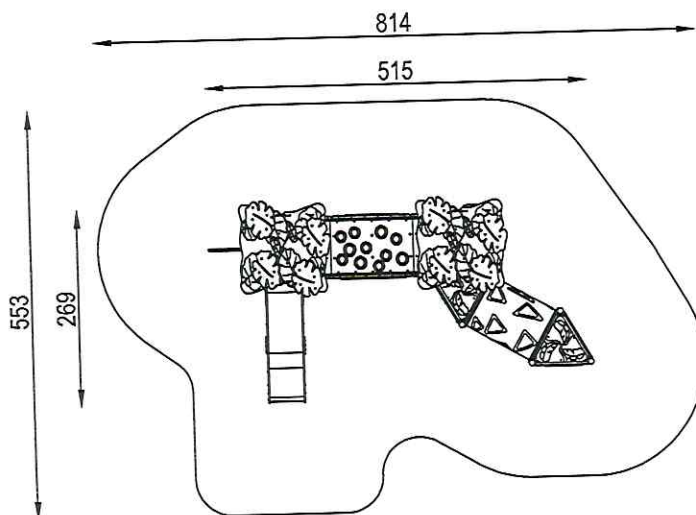
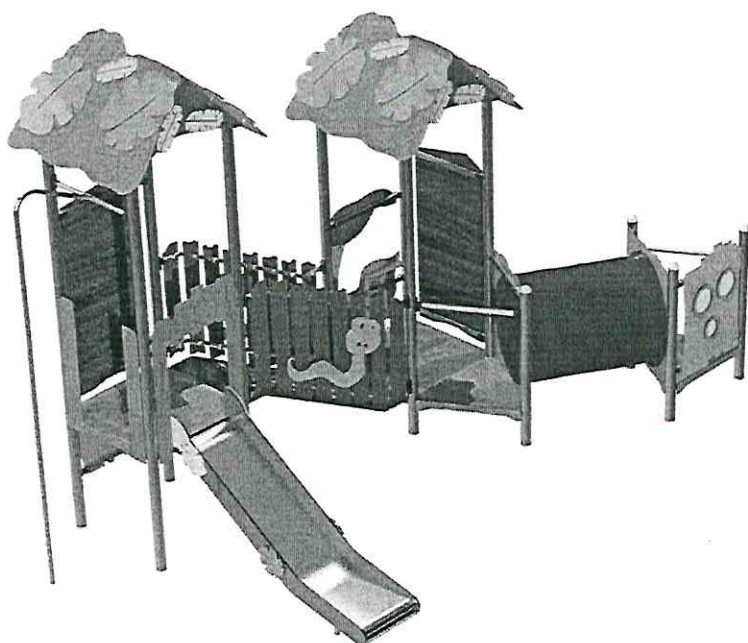
1. Przedstawiona oferta dotyczy dostawy urządzeń.
2. Termin realizacji 8 tygodni (termin uzależniony od daty przesłania załącznika o terenie). W przypadku urządzeń z HPL termin realizacji może nieznacznie się wydłużyć.



KOD KATALOGOWY:
ZZJE-306

SERIA JUNGLE

IBIC
Instytut Badań i Certyfikacji



DANE TECHNICZNE:

WYMIARY:	515 x 269 cm
WYSOKOŚĆ:	330 cm
WYSOKOŚĆ UPADKU:	90 cm
POWIERZCHNIA ZDERZENIA:	814 x 553 cm
KONSTRUKCJA:	Rura Ø76 mm, rury i profile o różnej średnicy
ZABEZPIECZENIE KONSTRUKCJI:	Podkład cynkowy
WYKOŃCZENIE:	Płyta HDPE, płyta HPL, HPL anty-skid
FUNDAMENT:	Urządzenie mocowane w fundamencie betonowym

Tolerancja różnicy wymiarów 3%

ELEMENTY SKŁADOWE:

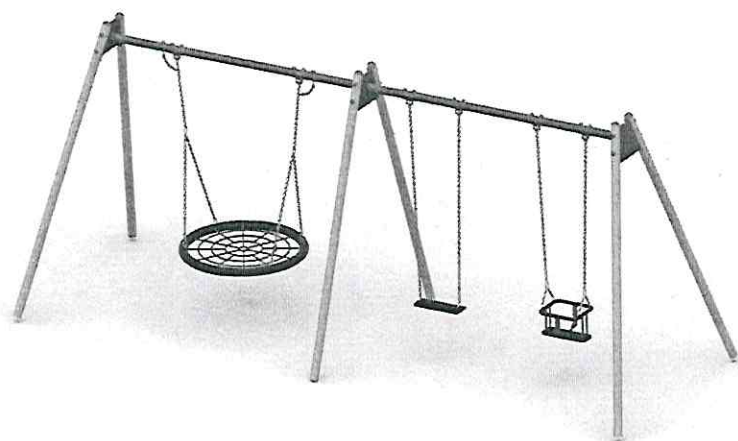
- ZM-030 Slizg h=0,9m; 1 szt.
- MKJE-020 Trap trójkątny podcięcie; 2 szt.
- MKJE-021 Wieża Prosta Dach h=0,9m; 1 szt.
- MKJE-021 Wieża Prosta Dach h=0,3m; 1 szt.
- MKJE-050 Zjazd strażacki h=0,9m; 1 szt.
- MKJE-002 Sklep z Dachem; 1 szt.
- MKJE-004 Osłona edukacyjna puzzle ; 1 szt.
- MKJE-062 Tunel z tworzywa 1m ; 1 szt.
- MKJE-083 Trap Jungle h=0,9m; 1 szt.
- MKJE-084 Trap Jungle h=0,3m; 1 szt.
- MKJE-085 Zabezpieczenie wysokie wydłużone; 2 szt.
- MKJE-087 Zabezpieczenie boczne Kwiatki pleksa 3D; 1 szt.
- MKJE-089/1 Zabezpieczenie przejścia pien; 1 szt.
- MKJE-089/3 Zabezpieczenie przejścia zawężenie 3D; 1 szt.
- MKJE-136 Przejście kółka; 1 szt.

Urządzenie zgodne z normą: PN-EN 1176-7:2020, PN-EN 1176-1:2017
Powyższa oferta ma charakter poglądowy. Kolorystyka może ulec zmianie.



KOD KATALOGOWY:
hm-007

HUŚTAWKA POTRÓJNA BOCIANIE GNIAZDO SIEDZISKA MIESZANE STEEL



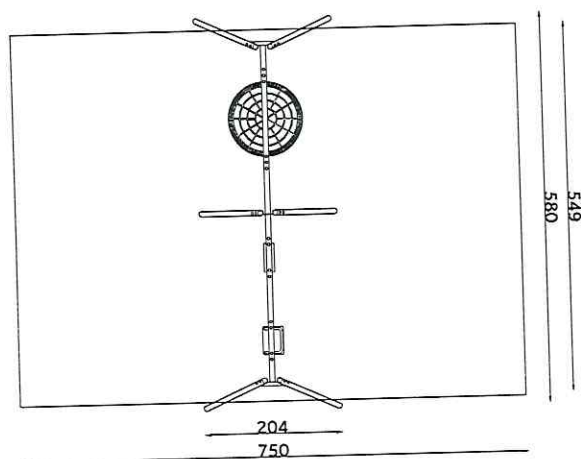
DANE TECHNICZNE:

WYMIARY:	204 x 580 cm
WYSOKOŚĆ:	239 cm
WYSOKOŚĆ UPADKU:	136 cm
POWIERZCHNIA ZDERZENIA:	750 x 549 cm
KONSTRUKCJA:	Rury stalowe Ø 76,1 cm
ZABEZPIECZENIE KONSTRUKCJI:	Podkład cynkowy
WYKOŃCZENIE:	Lakier poliestrowy
FUNDAMENT:	Urządzenie mocowane w fundamencie betonowym

Tolerancja różnicy wymiarów 3%

ELEMENTY SKŁADOWE:

- nogi stalowe 6 szt.
- belka stalowa 2 szt.
- siedzisko płaskie z łańcuchem nierdzewnym 1 szt.
- siedzisko koszykowe z łańcuchem nierdzewnym 1 szt.
- siedzisko bocianie gniazdo 1 szt.

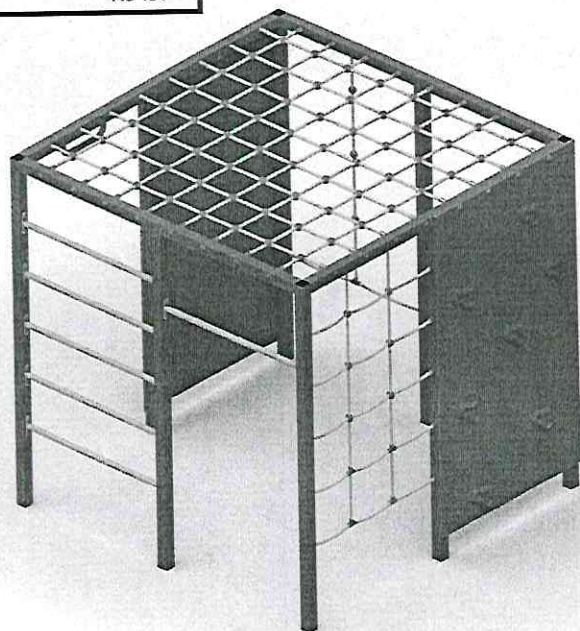


Urządzenie zgodne z normą: PN-EN 1176-7:2020, PN-EN 1176-1:2017
 Powyższa oferta ma charakter poglądowy. Kolorystyka może ulec zmianie.



KOD KATALOGOWY:
WS-042

CZWOROŚCIAN GIMNASTYCZNY



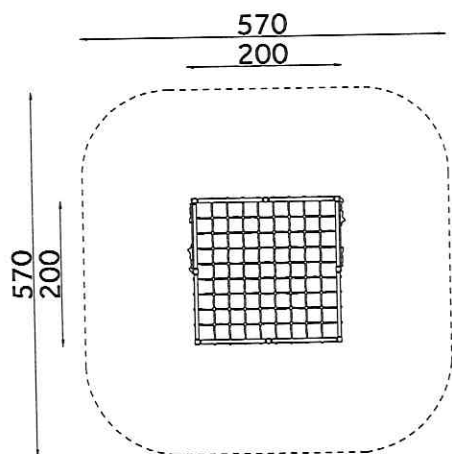
DANE TECHNICZNE:

WYMIARY:	200 x 200 cm
WYSOKOŚĆ:	200 cm
WYSOKOŚĆ UPADKU:	200 cm
POWIERZCHNIA ZDERZENIA:	570 x 570 cm
KONSTRUKCJA:	Profil 60 x 60 mm, rury Ø 33,7 mm
ZABEZPIECZENIE KONSTRUKCJI:	Podkład cynkowy
WYKOŃCZENIE:	Płyta HDPE, lina zbrojona Ø 16 mm, kamienie wspinaczkowe
FUNDAMENT:	Urządzenie mocowane w fundamencie betonowym

Tolerancja różnicy wymiarów 3%

ELEMENTY SKŁADOWE:

- przeplotnia pozioma 1 szt.
- przeplotnia pionowa 1 szt.
- ścianka wspinaczkowa 2 szt.
- lina do wspinania 1 szt.
- drążek 1 szt.
- drabinka (5 drążków) 1 szt.
- uchwyt do podciągania 1szt.



Urządzenie zgodne z normą:

PN-EN 1176-1:2017-12,

Powyższa oferta ma charakter poglądowy. Kolorystyka może ulec zmianie.

KOD KATALOGOWY:

ma-127

STOJAK NA ROWERY

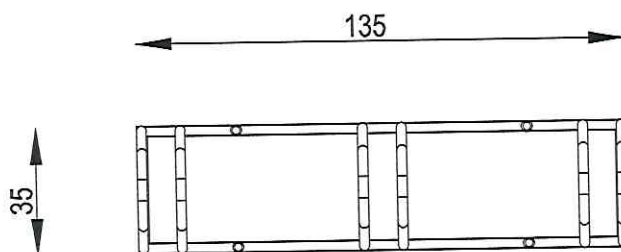
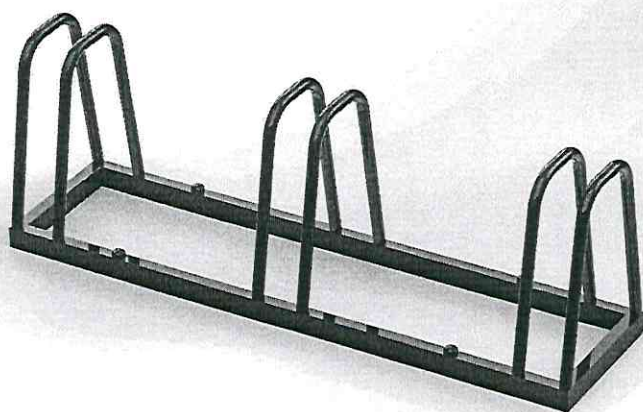
DANE TECHNICZNE:

WYMIARY:	135 x 35
WYSOKOŚĆ:	47 cm
WYSOKOŚĆ UPADKU:	BRAK
POWIERZCHNIA ZDERZENIA:	BRAK
KONSTRUKCJA:	Profile i rury stalowe
ZABEZPIECZENIE KONSTRUKCJI:	Podkład cynkowy
WYKOŃCZENIE:	Malowanie proszkowe
FUNDAMENT:	A: Fundament betonowy B: Kotwa chemiczna w fundamencie betonowym

Tolerancja różnicy wymiarów 3%

ELEMENTY SKŁADOWE:

- stojak na rowery 3 stanowiska
- konstrukcja stalowa



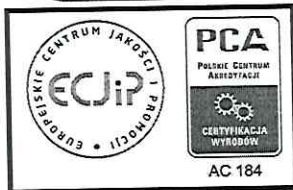


SIŁOWNIE
PLENEROWE

KOD KATALOGOWY:

fi-006+fi-015

SURFER+TWISTER



DANE TECHNICZNE:

WYMIARY:	183 x 88 cm
WYSOKOŚĆ:	185 cm
WYSOKOŚĆ UPADKU:	53 cm
POWIERZCHNIA ZDERZENIA:	483 x 388 cm
KONSTRUKCJA:	Rury i profile stalowe o różnej średnicy, łożyska kulowe
ZABEZPIECZENIE KONSTRUKCJI:	Podkład cynkowy
WYKOŃCZENIE:	Lakier poliestrowy, HDPE anty-skid
FUNDAMENT:	Urządzenie mocowane w fundamencie betonowym

Tolerancja różnicy wymiarów 3%

ELEMENTY SKŁADOWE:

TWISTER

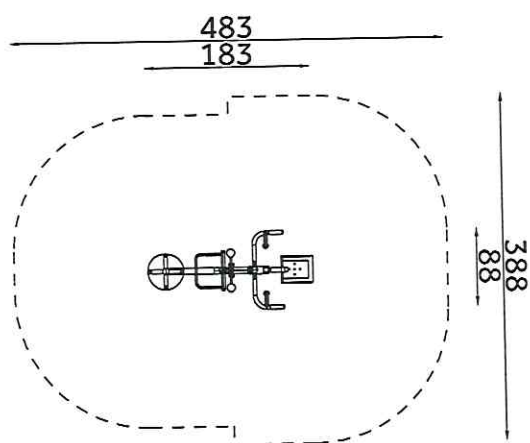
- główna konstrukcja wykonana z rury fi 76,1mm
- elementy ruchome z rury fi 60,3mm
- przeguby wyposażone w łożyska zamknięte 2RS
- stopnica
- rączki z tworzywa

SURFER

- konstrukcja wykonana z rur fi 42,4mm - 70mm
- poręcz z rury fi 21,3mm
- przeguby wyposażone w łożyska zamknięte 2RS
- platforma obrotowa

Kolor: RAL 7032 popiel / RAL 4005 fioletowy

Urządzenie przeznaczone dla młodzieży, osób dorosłych lub dla użytkowników powyżej 140cm wzrostu.

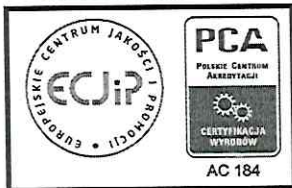


Urządzenie zgodne z normą: PN-EN 16630: 2015-06



KOD KATALOGOWY:
fi-001+fi-009

BIEGACZ+WIOŚLARZ



DANE TECHNICZNE:

WYMIARY:	246 x 119 cm
WYSOKOŚĆ:	185 cm
WYSOKOŚĆ UPADKU:	83 cm
POWIERZCHNIA ZDERZENIA:	546 x 419 cm
KONSTRUKCJA:	Rury i profile stalowe o różnej średnicy, łożyska kulowe
ZABEZPIECZENIE KONSTRUKCJI:	Podkład cynkowy
WYKOŃCZENIE:	Lakier poliestrowy, HDPE anti-skid
FUNDAMENT:	Urządzenie mocowane w fundamencie betonowym

Tolerancja różnicy wymiarów 3%

ELEMENTY SKŁADOWE:

BIEGACZ

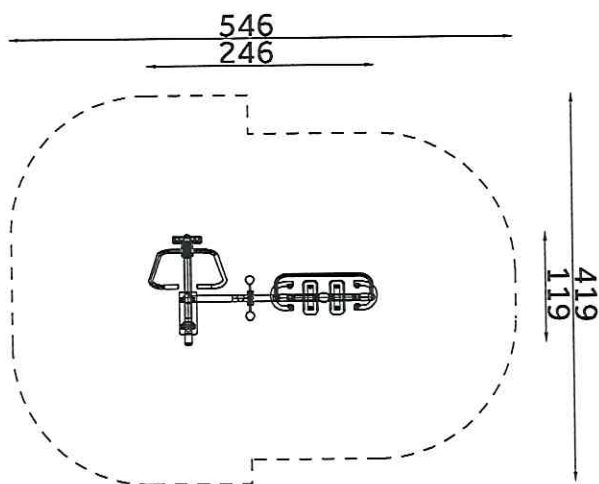
- główna konstrukcja wykonana z rury fi 76,1mm
- elementy wychylne z rury fi 48,3mm
- poręcz z rury fi 33,7mm
- przeguby wyposażone w łożyska zamknięte 2RS
- stopnica 2 szt.
- odbojniki 4 szt.

WIOŚLARZ

- główna konstrukcja wykonana z rury fi 108mm - 76,1mm
- elementy ruchome z rury fi 42,4mm - 60,3mm
- przeguby wyposażone w łożyska zamknięte 2RS
- siedziska
- stopnice 2 szt.
- rączki z tworzywa

Kolor: RAL 7032 popiel / RAL 4005 fioletowy

Urządzenie przeznaczone dla młodzieży, osób dorosłych lub dla użytkowników powyżej 140cm wzrostu.



Urządzenie nie przeznaczone do montażu na nawierzchniach typu piasek, żwir, kora itp.

Urządzenie zgodne z normą: PN-EN 16630: 2015-06

Dzień dobry,

W odpowiedzi na maila w załączeniu przesyłam ofertę cenową oraz karty katalogowe zaproponowanych urządzeń. Dodatkowo informuję, że dostawa jest **gratis**.

W tym roku nie możemy już zagwarantować naszego montażu, jest on możliwy dopiero w przyszłym roku.

W załączeniu przesyłam załącznik o terenie. W przypadku potwierdzenia oferty konieczne jest jego uzupełnienie oraz odesłanie.

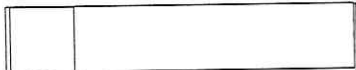
W najbliższym czasie pozwolę sobie również na kontakt z Państwem być może pojawią się dodatkowe pytania dotyczące oferty czy samych produktów, które chętnie wyjaśnię.

Oferujemy więcej niż konkurencja:

- 48-miesięczna gwarancja z możliwością jej przedłużenia
- pakiety serwisowo-gwarancyjne
- kompleksowe ubezpieczenie placu zabaw
- korzystne finansowanie w ramach leasingu
- bezpieczny monitoring
- nowoczesne oświetlenie solarne

Gorąco zachęcam do zapoznania się z ofertą. W przypadku dodatkowych pytań bądź wątpliwości pozostaję do dyspozycji.

Serdecznie pozdrawiam,



Iwona Kowalczyk

Specjalista ds. sprzedaży

E: iwona_kowalczyk@simba.pl

T: +48 785-251-000

SIMBA Group Sp. z o.o.

ul. Zimna 15, 20-204 Lublin

W: www.simba.pl